



راهنمای جامع چیلرهای اینورتر مدولار میدیا
Media Inverter Chillers 2021



چیلرهای اینورتر مدولار میدیا

شرکت مهندسی و مشاوره صنایع مبتکران گلدیران با توجه به سابقه درخشان خود در طراحی، اجرا و ارائه خدمات پس از فروش برپایه رضایت مشتری و با تکیه بر تجربه و دانش فنی مهندسان خود اقدام به معرفی نسل جدیدی از چیلرهای هواخنک نموده است که با بهره‌گیری از تکنولوژی پیشرفته اینورتر دارای بالاترین راندمان عملکرد در بین چیلرهای موجود در بازار ایران است. همچنین طراحی ساختاری فشرده این محصول موجب کاهش وزن و ابعاد و به تبع کاهش هزینه‌های جاری می‌گردد.

ویژگی‌ها:

موجود در ظرفیت‌های ۸/۵، ۱۷ و ۲۵ تن تبرید و امکان مدولار کردن ۱۶ چیلر با یکدیگر و دستیابی تا ظرفیت ۴۱۰ تن تبرید.
مجهز به کمپرسور اینورتر
استفاده از مبرد R۴۱۰A سازگار با محیط زیست
دارای بالاترین راندمان نسبت به مدل‌های مشابه
پشتیبانی عملکرد سیستم در صورت خرابی هر یک از یونیت‌ها در یک مدول
عملکرد تناوبی یونیت‌های فرعی در یک مدول به منظور یکسان شدن مدت زمان عملکرد و طول عمر طولانی‌تر
مجهز به اوپراتور مبدل صفحه‌ای با راندمان بالا
بهره‌گیری از تکنولوژی پیشرفته در طراحی مدول فن‌کندانسور با بیشترین حجم هوادهی و پایین‌ترین سطح صدا
مجهز به شیر انبساط الکترونیکی (EXV) جهت کنترل بهینه جریان مبرد
بهره‌گیری از تکنولوژی Blue Fin جهت افزایش مقاومت فین‌ها در برابر خوردگی
هزینه تعمیر، نصب و نگهداری پایین
رنج کارکرد دستگاه در فصل تابستان تا ۴۳°C در فصل زمستان (هیت پمپ) ۱۵°C تا ۳۰°C
دارای ضمانت و گارانتی شرکت گلدیران (۵ سال کمپرسور و ۱۸ ماه سایر قطعات)
تضمین تعهد پشتیبانی و تامین قطعات تا ۱۰ سال
دارای گواهی یورونت



MC-SU30-RN1L

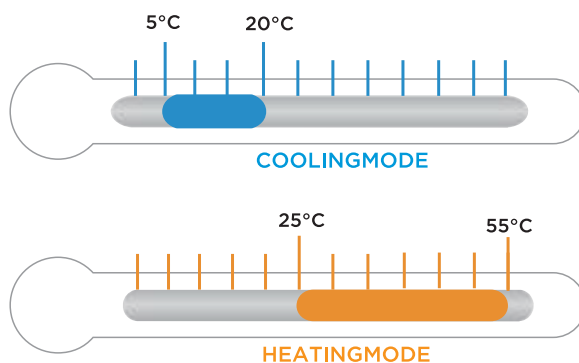
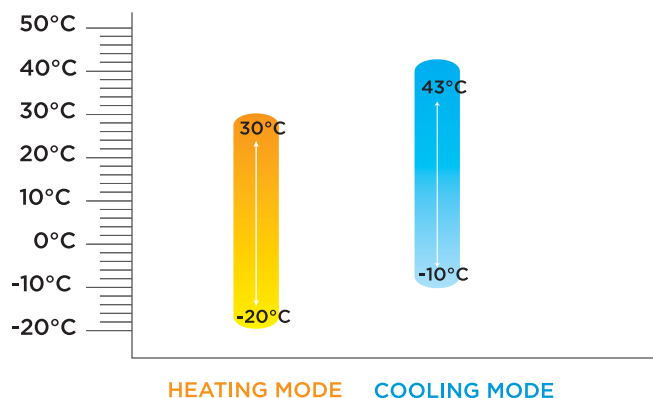


MC-SU60-RN1L

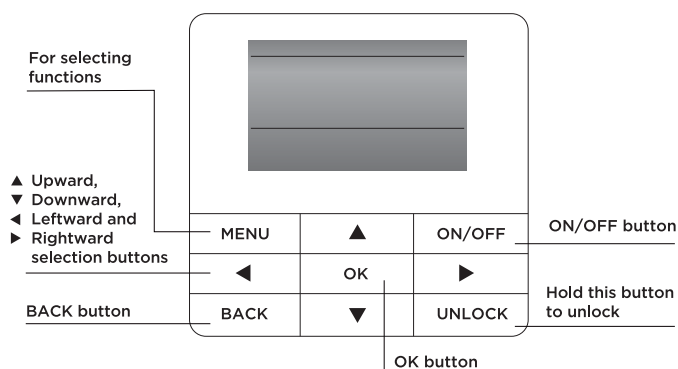


MC-SU90-RN1L

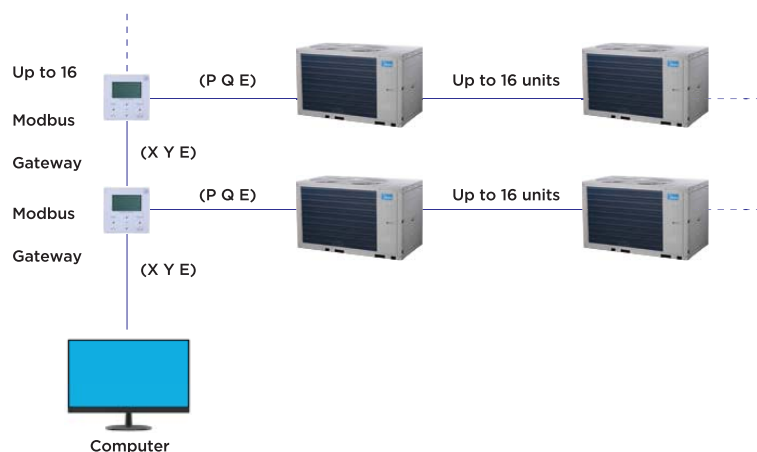
بازه کارکرد گسترده دمایی



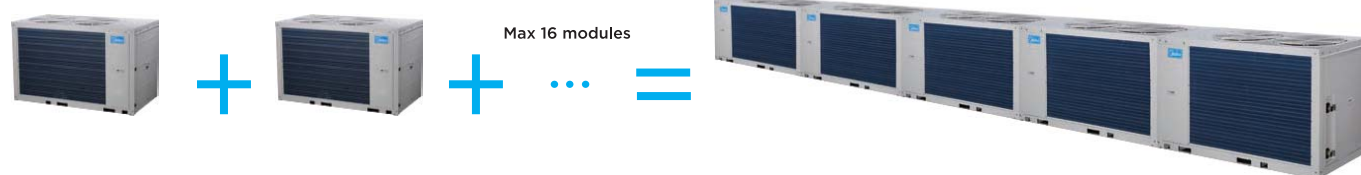
قابلیت تنظیم دمای آب خروجی منطبق با نیاز مشتری با استفاده از ریموت سیم‌دار

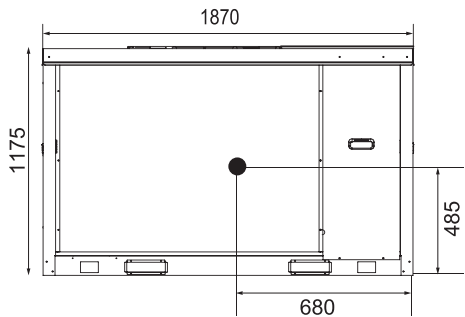


قابلیت اتصال به سیستم هوشمند

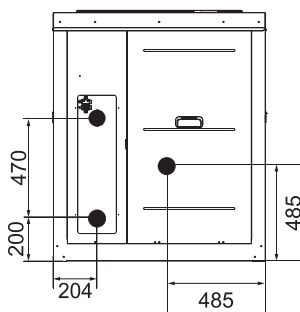


قابلیت مدولار کردن چیلرها

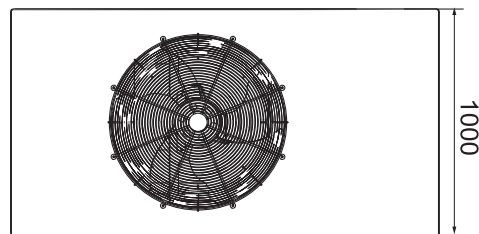




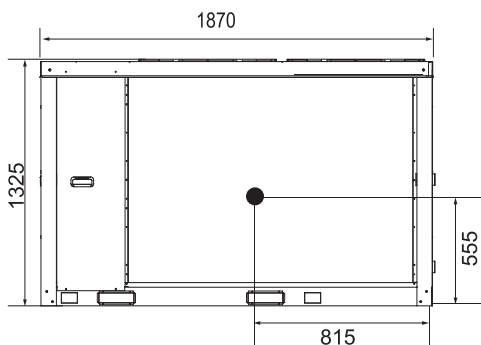
Left view



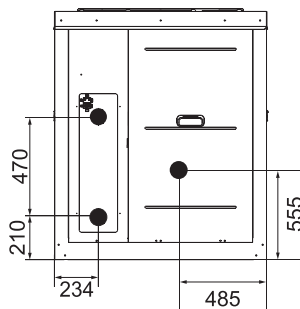
Front view



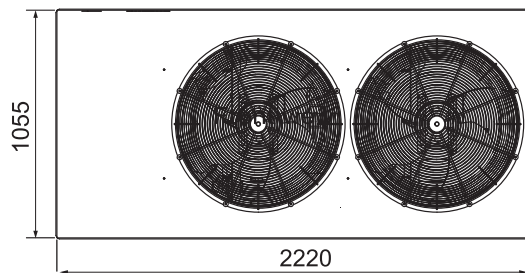
Top view



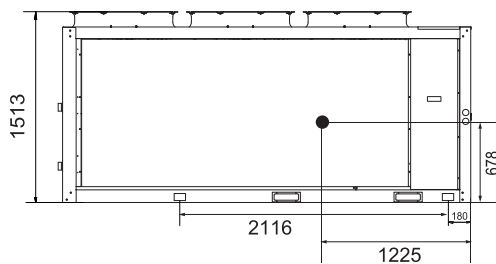
Left view



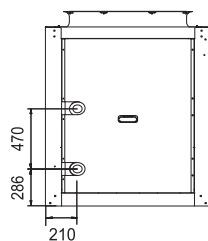
Front view



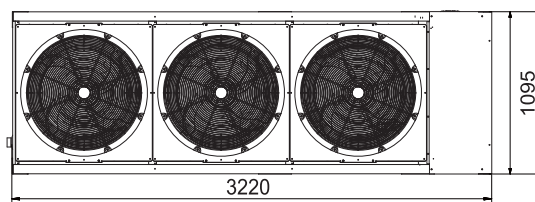
Top view



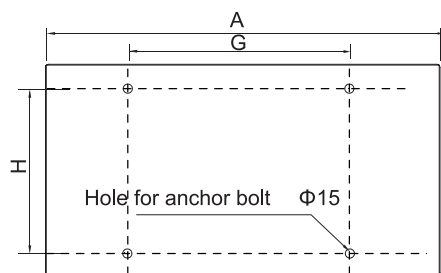
Left view



Front view



Top view



Bottom view

Model	A	B	C	D	E	F	G	H
MC-SU30-RN1L	1870	1000	1175	204	200	470	788	880
MC-SU60-RN1	2220	1055	1325	234	210	470	1105	958
MC-SU90RN1L	3220	1095	1513	210	286	470	2116	1008

Model			MC-SU30-RN1L	MC-SU60-RN1L	MC-SU90-RN1L
power supply		V/Ph/Hz	380-415/3/50		
Cooling	Capacity	KW	27.6	55	82
	Input	KW	11	21.8	36.8
	SEER			4.08	3.93
Heating	Capacity	KW	31.4	61.6	90
	Input	KW	10.64	20.07	32.8
	SCOP			4.01	3.85
Seasonal space heating energy efficiency class			A++	A++	A++
Max Input Current		A	18	36.8	60
Compressor	Type		Rotary		
	Brand		GMCC / MITSUBISHI	GMCC / MITSUBISHI	GMCC / HITACHI
	Quantity		1	2	2
Air Side Heat Exchanger	Type		Finned Tube		
	Fan Motor Type			DC Motor	
	Fan Motor rated input	W	750	1500	2760
	Fan Motor quantity		1	2	3
	Air Flow	m ³ /h	12500	24000	38000
Water Side Heat Exchanger	Type		Plate		
	Water Volume	L	2.44	5.17	7.05
	Rated Water Flow	L/min	5	9.8	15
	Water Flow Range	L/min	3.8 to 6.4	8 to 13	10.2 to 16.5
	Water Pressure Drop	kPa	55	61	75
Refrigerant	Type		R410a		
	Charged Volume	kg	10.5	17	27
	Throttle Type		EXV	EXV + Capillary	EXV
Sound Pressure Level ³		dB(A)	65.8	72.1	80.1
Sound Power Level		dB(A)	74	87	89
Unit Net Dimension(W*H*D)		mm	1870*1175*1000	2220*1325*1055	3220*1513*1095
Packing Dimension(W*H*D)		mm	1910*1225*1035	2250*1370*1090	3275*1540*1130
Net/Gross Weight		kg	300/310	480/490	710/739
Water flow switch	Action Flow	L/min	3.6±10%	7±10%	10±10%
Vent Valve	Max Working Pressure	Mpa	1	1	1
Safety Valve	Action Pressure	Mpa	0.6±10%	0.6±10%	0.6±10%
Water Pressure Range		Mpa	0.05 to 1	0.05 to 1	0.05 to 1
Pipe Connections	Water Inlet/Outlet	mm	DN40	DN50	DN50
Controller		KJRM-	120H/BMWKO-E	120H/BMWKO-E	120H/BMWKO3-E
Ambient Temperature Range	Cooling	°C	-10 to 43	-10 to 43	-10 to 43
	Heating	°C	-15 to 30	-15 to 30	-20 to 30
Water Outlet Temperature Range	Cooling ⁴	°C	5 to 20	5 to 20	5 to 20
	Heating	°C	25 to 55	25 to 55	25 to 55

Notes:

1-Cooling:Chilled water inlet/outlet temperature:12/7°C.Outdoor Ambient temperature 35°C DB.

2-Heating warm water inlet/outlet temperature:40/45°C.Outdoor Ambient temperature 7°C DB/6°C WB.

3-Sound pressure level is measured at a position 1m in front of the unit and 1.1m above the floor in a semi-anechoic chamber.

4-Capacity and efficiency data calculated in accordance with EN14511.



شرکت مهندسی و مشاوره صنایع مبتکران گلدیران

بلوار میرداماد . ضلع شمال شرقی پل مدرس . خیابان البرز . نبش تابان شرقی . پلاک ۴۶
دفتر مرکزی: +۹۸۲۱-۲۳۰۰۸
فکس: +۹۸۲۱-۲۲۲۳۴۵۱
ایمیل: MBT@goldiran.ir

