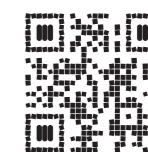




راهنمای چیلرهای تراکمی اسکرو راس
RHoss Air Cooled Chillers & Heat Pumps 2021



شرکت مهندسی و مشاوره منابع مبتکران گلدیران
آدرس: بلوار میرداماد - ضلع شمال شرقی پل مدرس
خیابان البرز - نبش تابان شرقی - پلاک 64
دفتر مرکزی: +9821-23008
فکس: +9821-2223451
ایمیل: MBT@goldiran.ir
آدرس سایت: www.goldiranac.net

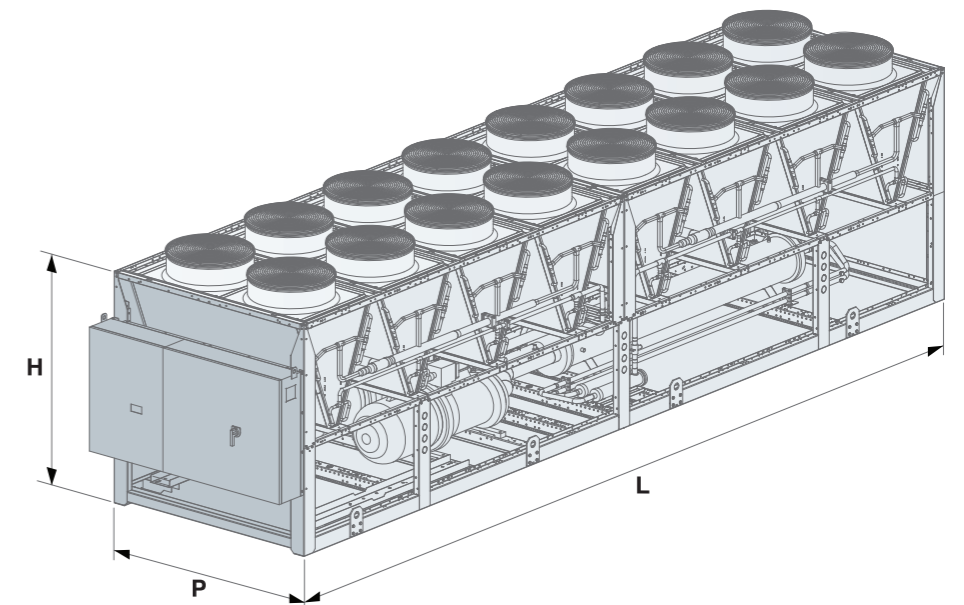


شرکت مهندسی و مشاوره مبتکران گلدیران با توجه به نیاز روز افزون جامعه ایران به کاهش مصرف انرژی، تلاش کرده است علاوه بر ارائه خدمات مهندسی و منحصر به فرد، بهترین و به روزترین تکنولوژی‌های دنیا را در زمینه سیستم‌های تهویه مطبوع به مشتریان خود ارائه دهد.

شرکت RHOSS با بیش از ۵۰ سال تجربه در نوآوری، کیفیت و خدمات برتر در جهت تامین سیستم‌های تهویه مطبوع فعالیت می‌نماید. نوآوری محصولات RHOSS بر اساس ارائه راهکارهایی در جهت تامین نیازهای مشتریان در ساختمان‌های مدرن و سبز می‌باشد و همین امر باعث شده است تا به یکی از شرکت‌های پیشرو در صنعت سرمایشی و گرمایشی در اروپا تبدیل گردد. در حال حاضر فضای سالن‌های تولید این شرکت بالغ بر ۱۰۰ هزار متر مربع بوده و بیش از ۳۰ کارخانه تولیدی و نمایندگی فعال در سراسر جهان دارد.

ویژگی‌های محصول چیلرهای اسکرو هواخنک سری FullPOWER SE

- ظرفیت برودتی متنوع از ۹۰ تن تبرید الی ۳۶۰ تن تبرید
- دارای استانداردهای معتبر Eurovent و CE
- دارای مبرد R1۳۴a، دوست‌دار محیط زیست
- دارای کندانسور Microchannel با راندمان بالا
- دارای مبدل پوسته و لوله با راندمان بالا، برند ONDA SPA ایتالیا
- دارای سیستم عیب‌یاب خودکار
- دارای شیر انبساط الکترونیکی از برندهای معتبر اروپایی
- میکروپروسسور دیجیتال برند CAREL ایتالیا جهت کنترل عملکرد دستگاه
- دارای کمپرسورهای اسکرو برند BITZER آلمان
- کنترل ظرفیت کمپرسور به صورت پیوسته از ۲۵ تا ۱۰۰ درصد
- قابل اتصال به سیستم مدیریت هوشمند ساختمان (BMS)
- فن کندانسور از نوع Axial با سطح صدای پایین، برند EBM
- دارای گارانتی شرکت گلدیران



TCAVBZ						مدل دستگاه	
2995	2865	2755	2645	2515	2465	ظرفیت سرمایشی / تن تبرید	
282	245	214	183	146	131	ظرفیت سرمایشی / تن تبرید	
380-3-50						نوع	
333	293	257	215	174	151	kW	مصرف برق
560	492	432	361	292	254	A	آمپر مصرفی
2.97	2.94	2.93	3	2.96	3.06	EER	ضریب بازده
4.08	4.07	4.13	4.14	4.14	4.1	SEER	
SCREW						نوع	
2 / Continuous Linear Adjustment (25-100%)						کنترل ظرفیت / تعداد	
BITZER						برند	
Microchannel						نوع	
EBM/14	EBM/12	EBM/10	EBM/8			تعداد فن / برند	
Shell and Tube						نوع	
749	652	570	488	389	350	GPM	دبی
64	50	52	58	55	56	Kpa	افت فشار
DN150			DN125			in	سایز لوله
R134a						مبرد	
68	68	67.5	66.5	66	66	dB(A)	سطح صدا
8250	7150	5990	5990	4840	4840	mm	طول
2260	2260	2260	2260	2260	2260	mm	عرض
2450	2450	2450	2450	2450	2450	mm	ارتفاع
6130	5700	4290	4230	3700	3140	kg	وزن

